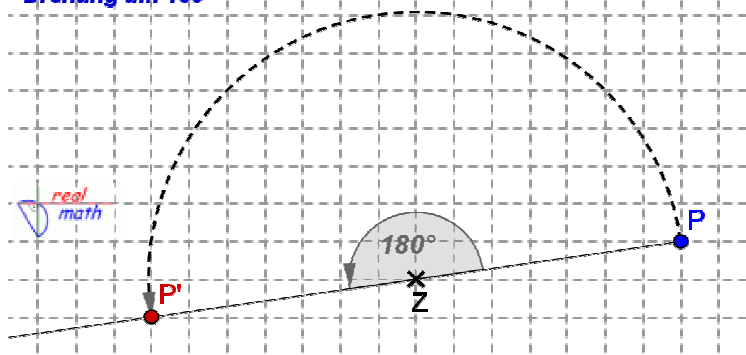
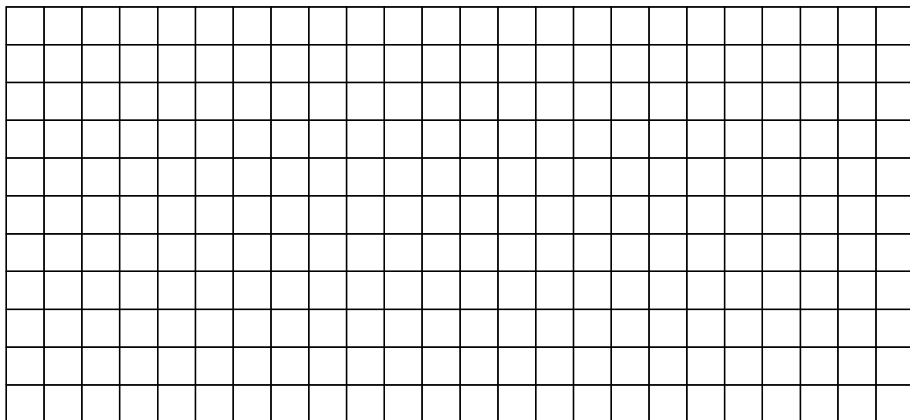
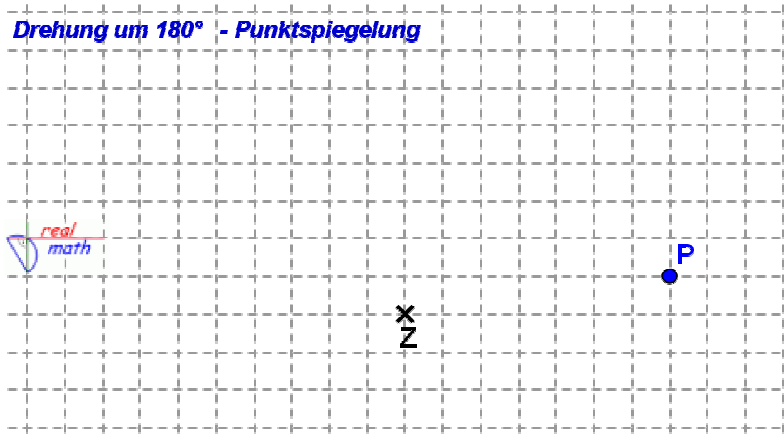


Spezialfall: Drehung um 180°

Drehung um 180°

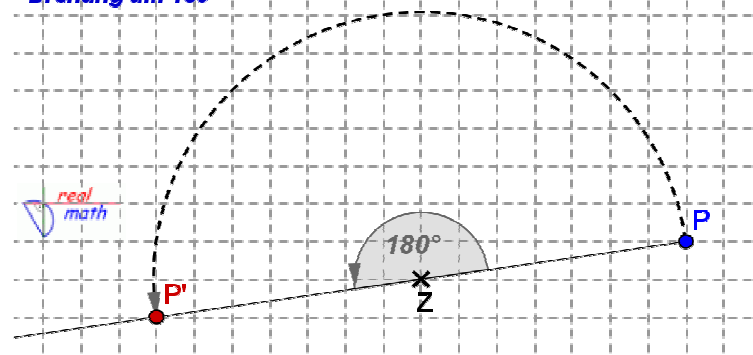


Drehung um 180° - Punktspiegelung



Spezialfall: Drehung um 180°

Drehung um 180°



Drehung um 180° - Punktspiegelung

